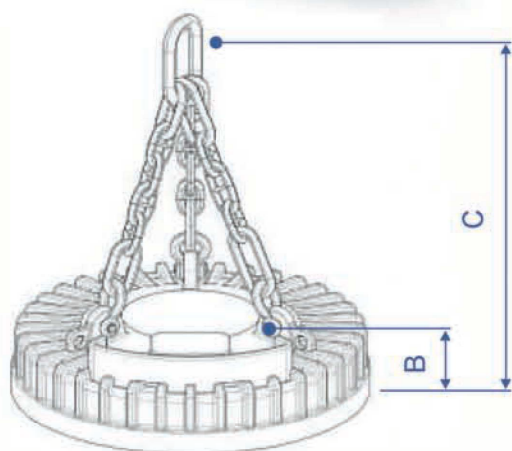


SERIA EMGM (DO OBRACANIA BLACH GŁADKICH)



ZASTOSOWANIE:

- seria EMGM jest przeznaczona do obracania blach gładkich,
- stosowanie tego magnesu może znacznie przyspieszyć proces obracania blach gładkich w porównaniu z urządzeniami hydraulicznymi,
- magnesy EMGM mogą być stosowane na belce trawersowej lub jako samodzielne magnesy.

CHARAKTERYSTYKA:

- trwała obudowa zapewniająca długotrwałe działanie,
- specjalna konstrukcja magnesu zapewnia płynne obracanie płyt stalowych.

KORZYŚCI:

- przyspieszenie procesu obracania płyt stalowych,
- zwiększenie bezpieczeństwa pracy poprzez usunięcie pracowników ze stref narażonych na ryzyko,
- obniżenie poziomu hałasu.